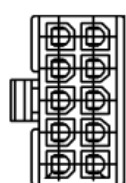
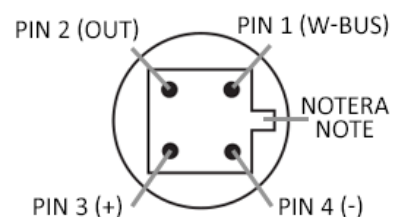
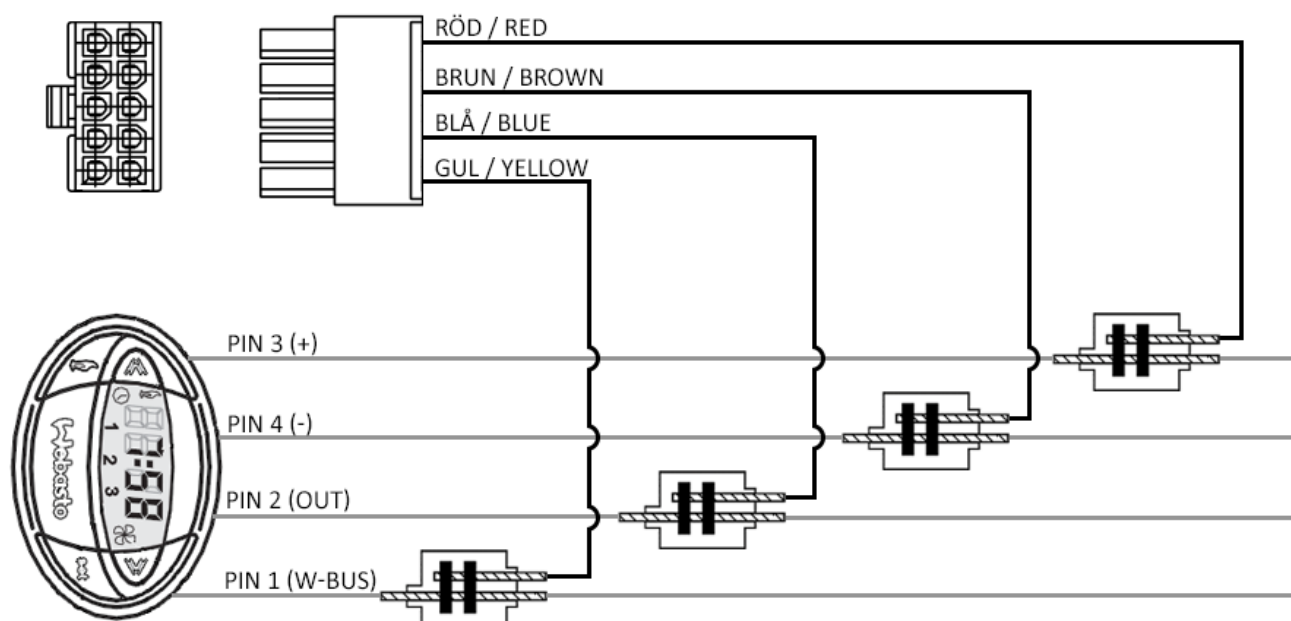
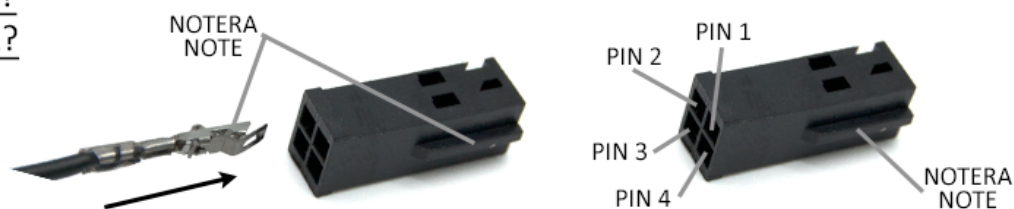


## 1533

Schematic1533 BAKSIDA  
1533 BACKSIDEIllustration

Saknas kabel Pin 1 / 2?  
Missing cable Pin 1/2?

**Viktigt / Important**

Skicka detta SMS "PH0000OPMODE5" efter sista installationssteget, enheten ska svara "OPMODE SET OK".

Send this SMS "PH0000OPMODE5" after last install step, unit should answer "OPMODE SET OK".

Var noga med kabelfärgerna, **Orange/Röd** och **Blå/Lila** är snarlika!

Be careful about the wire colors, **Orange/Red** and **Blue/Purple** look similar!