

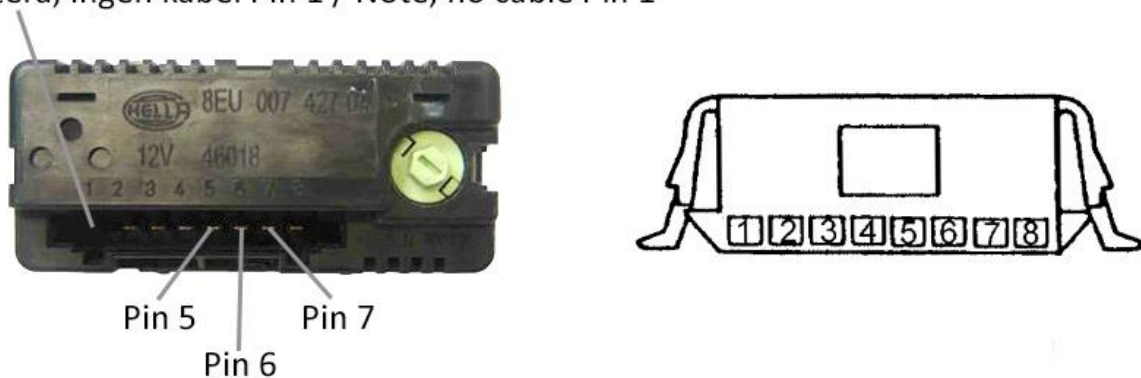
1529

Detta tidur kräver att ett relä (tillhandahållet) kopplas in mellan GSM-enheten och tiduret.
Kabelfärgerna ut ur 1529 kan skilja men standard är att Pin 5 = Brun, Pin 6 = Röd, Pin 7 = Svart.

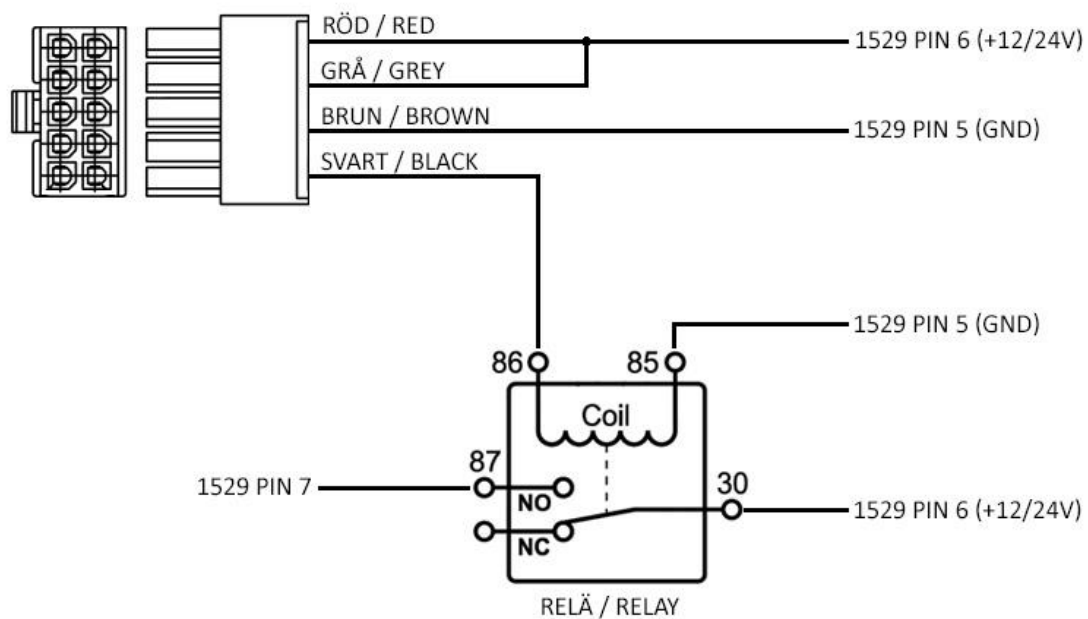
This controller requires a relay (supplied) between the GSM-unit and controller.
Wire colors going out of 1529 may differ but normally they are Pin 5 = Brown, Pin 6 = Red, Pin 7 = black.

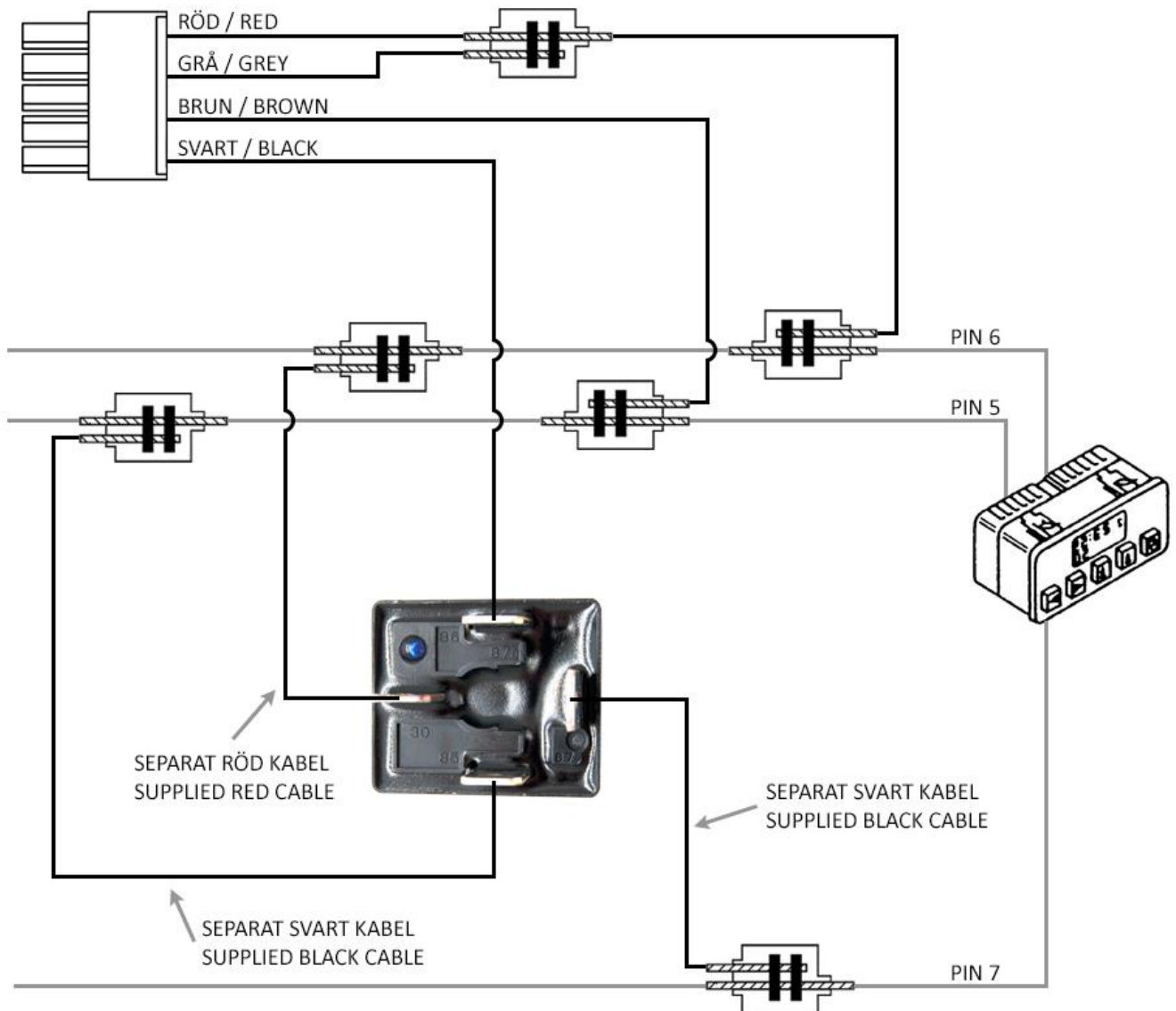
Koppla ur och notera pinout / Unplug and note pinout

Notera, ingen kabel Pin 1 / Note, no cable Pin 1



Kopplingschema / Wiring schematic



Illustration**Viktigt / Important**

Skicka detta SMS "**PH0000OPMODE2**" efter sista installationssteget, enheten ska svara "**OPMODE SET OK**".

Send this SMS "**PH0000OPMODE2**" after last install step, unit should answer "**OPMODE SET OK**".

Var noga med kabelfärgerna, **Orange/Röd** och **Blå/Lila** är snarlika!

Be careful about the wirecolors, **Orange/Red** and **Blue/Purple** look similar!